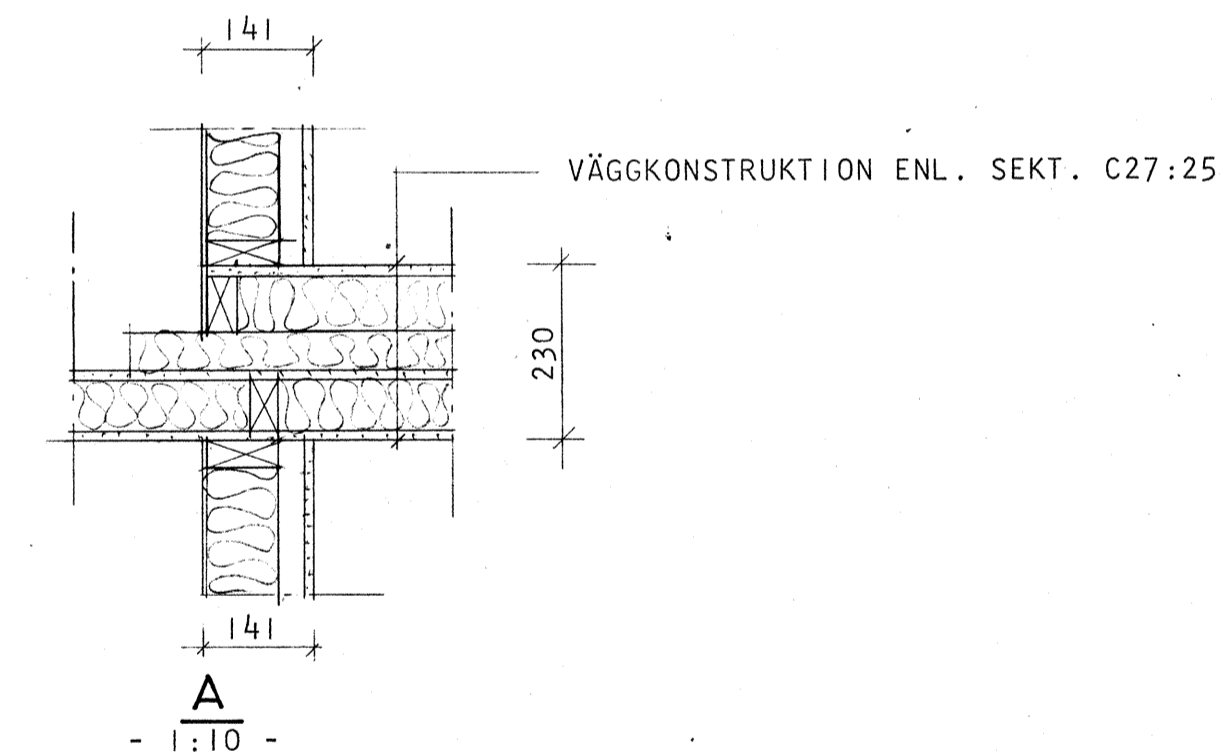


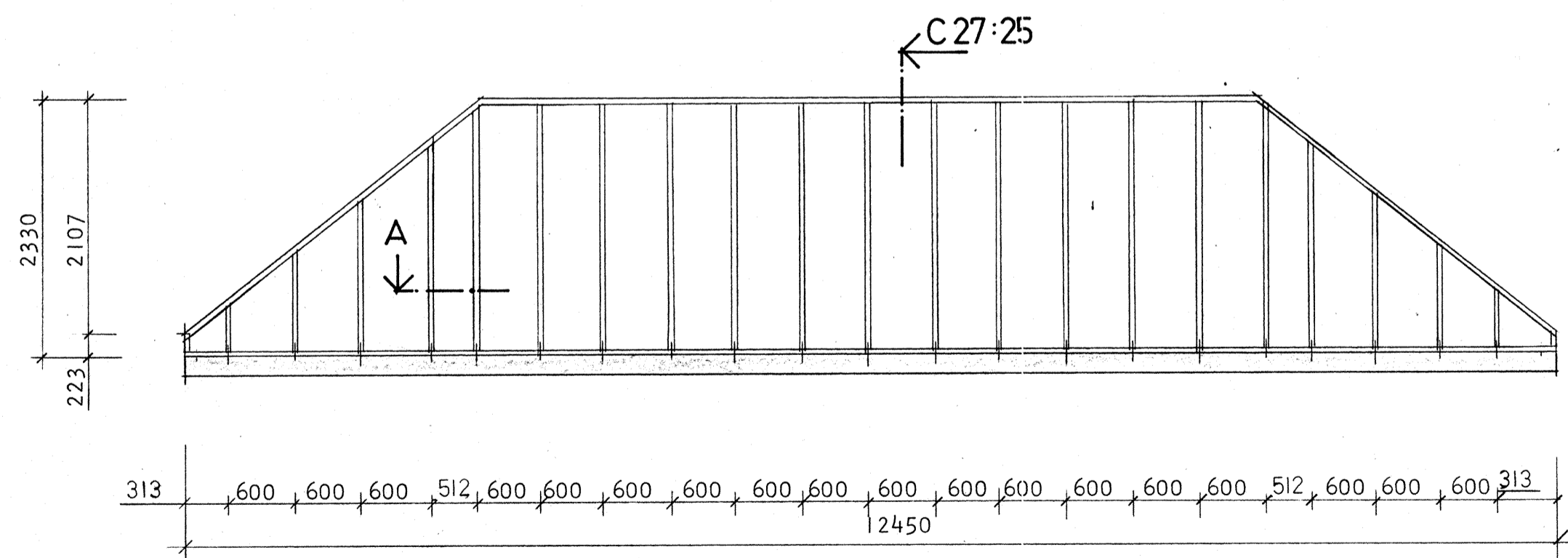
V5  
- 1:50 -

A N V I S N I N G A R

VIRKESKVALITET: ÖVRIGT KONSTRUKTIONSVIRKE ENLIGT SBN - 67 DÄR EJ ANNAT ANGIVES.  
VIRKESDIMENSIONER: 36 X 70 DÄR EJ ANNAT ANGIVES  
MÄTTSÄTTNING AVSER CENTRUM STOLPE



A  
- 1:10 -



V6  
- 1:50 -

**ARBETS RITNING**

<b>ByggStatik</b> Uppsala Byggstatik AB • Konsulerande Ingenjörer 018/25 20 25 Murargatan 31 • 754 37 Uppsala		Reg   Ant   Avser SMÅHUS I KV. BETAN OCH VITKÅLEN ÅRSTA, UPPSALA	Sign   Datum HUS C
Handläggare HANS ERIKSSON	Ritad av AN	Granskad av HUS C	VÄGGELEVATIONER
Datum 1974-04-10	Skala 1:50, 1:10	Arbetenummer 73027	Ritningsnummer K 27:28